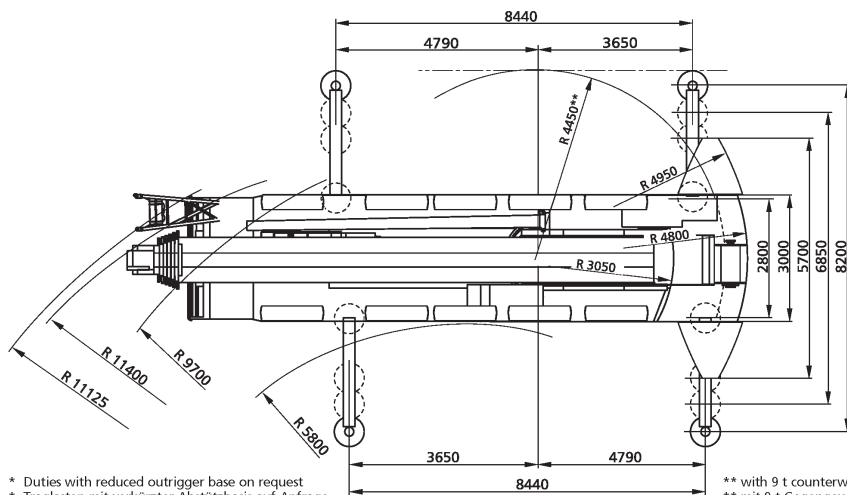
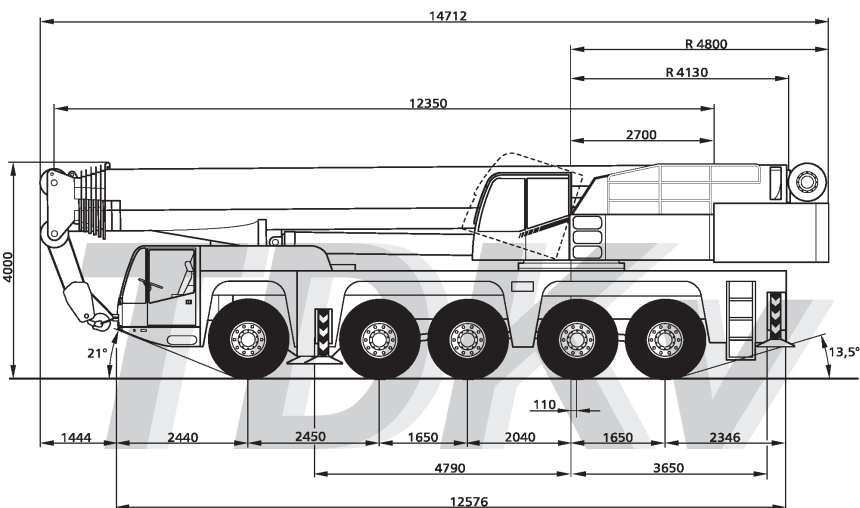


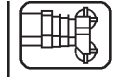


www.TDKv.de

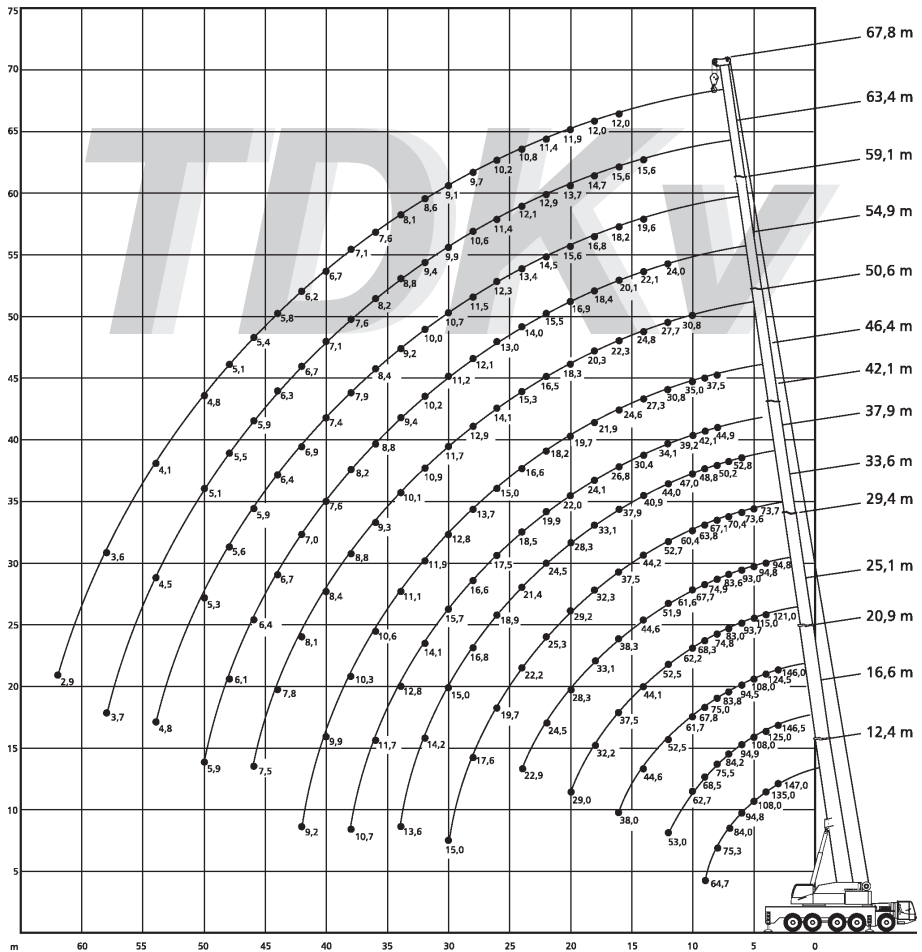


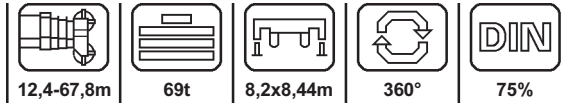
* Duties with reduced outrigger base on request
 * Traglasten mit verkürzter Abstützbasis auf Anfrage
 * Capacités de levage avec base de calage réduite sur demande

** with 9 t counterweight
 ** mit 9 t Gegengewicht
 ** avec 9 t de contrepoids



12,4-67,8m



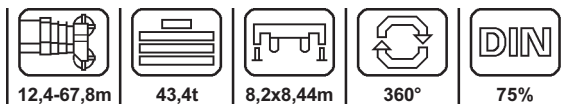




www.TDKv.de

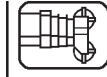
h ₁	12,4*	12,4	16,6	20,9	25,1	29,4	33,6	37,9	42,1	46,4	50,6	54,9	59,1	63,4	67,8	h ₂				
3	200,0**															3				
3	147	147	146,5	146	121											3				
3,5	146,5	135	135,5	134,5	121											3,5				
4	136	125	125	124,5	121	94,8										4				
4,5	127	116	116	116	115	94,8										4,5				
5	119	108	108	108	107	94,8	73,7									5				
6	104,5	94,8	94,9	94,5	93,7	93	73,6									6				
7	92,2	84	84,2	83,8	83	83,6	70,4	52,8								7				
8	79,7	75,3	75,5	75	74,8	74,9	67,1	50,8	44,9							8				
9	64,7	64,7	68,5	67,8	68,3	67,7	63,8	48,8	42,1	37,5						9				
10			62,7	61,7	62,2	61,6	60,4	47	39,2	35	30,8					10				
12			53	52,5	52,5	51,9	52,7	44	34,1	30,8	27,7	24				12				
14				44,6	44,1	44,6	44,2	40,9	30,4	27,3	24,8	22,1	19,6	15,6		14				
16				38	37,5	38,3	37,5	37,9	26,8	24,6	22,3	20,1	18,2	15,6	12	16				
18					32,2	33,1	32,3	33,1	24,1	21,9	20,3	18,4	16,8	14,7	12	18				
20					29	28,3	29,2	28,3	22	19,7	18,3	16,9	15,6	13,7	11,9	20				
22						24,5	25,3	24,5	19,9	18,2	16,5	15,5	14,5	12,9	11,4	22				
24							22,9	22,2	21,4	18,5	16,6	15,3	14	13,4	12,1	24				
26								19,7	18,9	17,5	15	14,1	13	12,3	11,4	26				
28								17,6	16,8	16,6	13,7	12,9	12,1	11,5	10,6	28				
30								15	15	15,7	12,8	11,7	11,2	10,7	9,9	30				
32								14,2	14,1	11,9	10,9	10,2	10	9,4	8,6	32				
34									13,6	12,8	11,1	10,1	9,4	9,2	8,8	34				
36										11,7	10,6	9,4	8,8	8,4	8,2	36				
38										10,7	10,3	8,8	8,2	7,9	7,6	38				
40											9,9	8,4	7,6	7,4	7,1	40				
42											9,2	8,1	7	6,9	6,7	42				
44												7,8	6,7	6,4	6,3	44				
46													7,5	6,4	5,9	46				
48														6,1	5,6	48				
50															5,9	5,3	50			
54																4,8	4,5	54		
58																	3,7	3,6	58	
62																		2,9	2,9	62

* nach hinten

** mit Sonderausrüstung



	12.4	16.6	20.9	25.1	29.4	33.6	37.9	42.1	46.4	50.6	54.9	59.1	63.4	67.8	
3	144,5	144,5	143,5	121											3
3,5	132,5	132,5	132	121											3,5
4	122	122	121,5	121	94,8										4
4,5	113	113	112,5	112	94,8										4,5
5	105	105	104,5	104	94,8	73,7									5
6	91,9	92	91,6	90,9	91,5	73,6									6
7	81,5	81,7	81,2	81,7	81,1	70,4	52,8								7
8	72,9	73,3	72,7	73,2	72,6	67,1	50,8	44,9							8
9	63,7	64,9	64,8	64,3	63,4	63,8	48,8	42,1	37,5						9
10		57,2	57,2	56,6	56,8	56,7	47	39,2	35	30,8					10
12		44,7	44,5	45,2	45	43,9	44	34,1	30,8	27,7	24				12
14			35,9	35,7	36	36	35	30,4	27,3	24,8	22,1	19,6	15,6		14
16			29,1	29,9	29,8	29,1	28,2	26,8	24,6	22,3	20,1	18,2	15,6	12	16
18				25,2	24,9	24,2	23,3	22,7	21,9	20,3	18,4	16,8	14,7	12	18
20				21,5	21,1	20,5	20	20,4	18,7	18,3	16,9	15,6	13,7	11,9	20
22					18,2	17,6	18,2	17,5	16,5	15,9	15,5	14,5	12,9	11,4	22
24					15,9	15,9	15,9	15,1	14,8	14,2	13,9	13,4	12,1	10,8	24
26						14,6	14	13,2	13,5	12,5	12,2	12,3	11,4	10,2	26
28						13	12,4	12,2	11,9	11,7	11,2	10,7	10,6	9,7	28
30						11,6	11	11,3	10,5	10,7	9,8	9,9	9,8	9,1	30
32							10,1	10,1	9,7	9,4	8,9	9,1	8,5	8,5	32
34							9,6	9,1	9,1	8,4	8,2	8	7,4	7,4	34
36								8,1	8,2	7,8	7,5	7	6,5	6,5	36
38								7,3	7,3	7,1	6,7	6,2	5,7	5,6	38
40									6,6	6,4	5,9	5,4	4,9	4,9	40
42									6	5,7	5,3	4,8	4,3	4,2	42
44										5,1	4,7	4,2	3,7	3,6	44
46										4,6	4,2	3,6	3,1	3,1	46
48											3,7	3,2	2,7	2,6	48
50												3,3	2,7	2,2	50
54													2,5	1,5	54

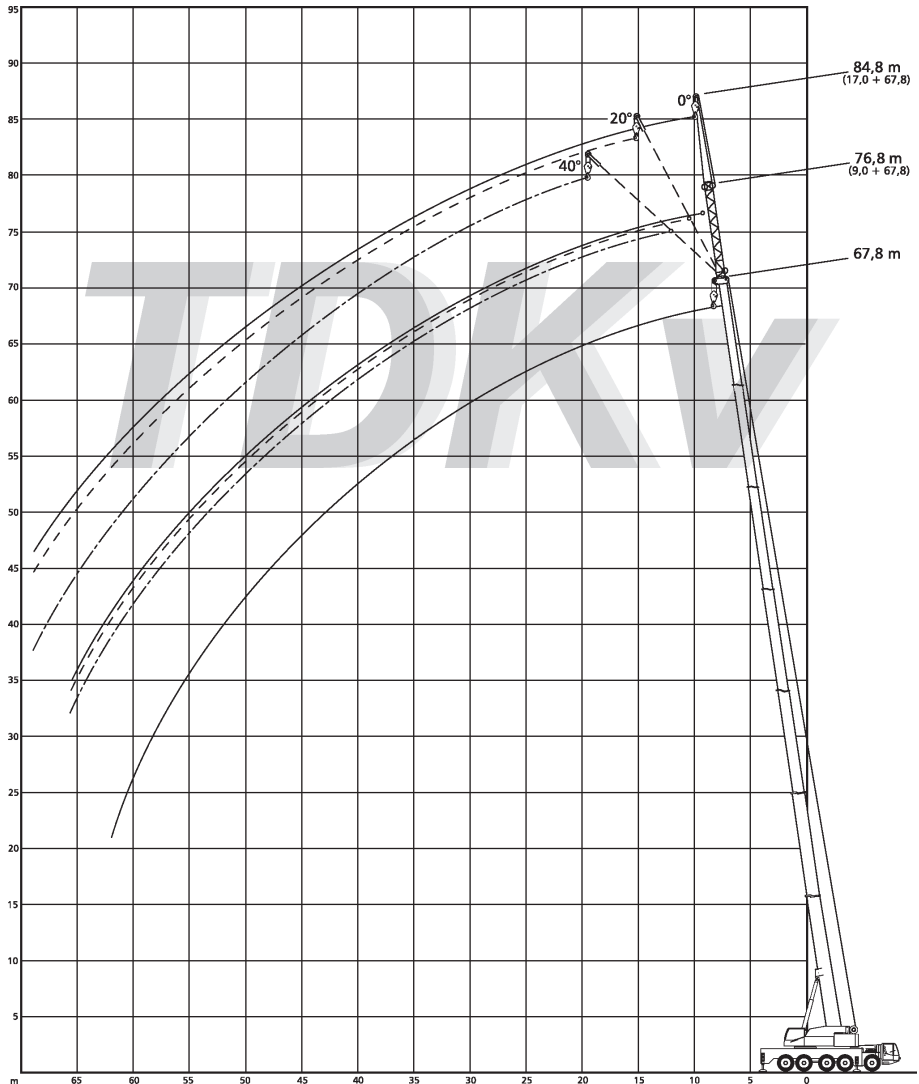


67,8m

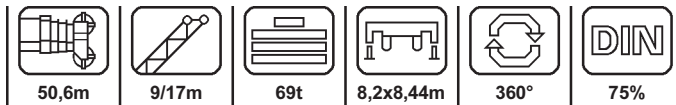


9/17m

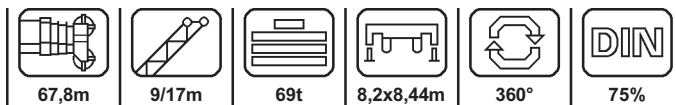
www.TDKv.de



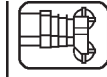
08/03^m



	9			17			
	0°	20°	40°	0°	20°	40°	
12	15,2						12
14	14			8,1			14
16	13	11,4		7,9			16
18	12,1	10,8	8,7	7,7			18
20	11,3	10,2	8,6	7,5	6,6		20
22	10,5	9,7	8,4	7,2	6,4		22
24	9,7	9,2	8,2	7	6,2	5,6	24
26	8,9	8,7	8,1	6,8	6	5,5	26
28	8,3	8,3	7,9	6,6	5,8	5,4	28
30	7,8	7,8	7,7	6,4	5,7	5,3	30
32	7,3	7,3	7,3	6,1	5,5	5,1	32
34	6,8	6,8	6,8	5,8	5,3	5	34
36	6,3	6,4	6,4	5,5	5,2	4,8	36
38	5,9	5,9	6	5,2	5	4,7	38
40	5,6	5,6	5,6	4,9	4,8	4,6	40
42	5,2	5,2	5,3	4,6	4,6	4,5	42
44	4,9	4,9	5	4,4	4,4	4,3	44
46	4,6	4,6	4,7	4,2	4,2	4,2	46
48	4,3	4,3		3,9	4	4	48
50	4,1	4,1		3,7	3,8	3,8	50
54	3,7	3,7		3,3	3,3	3,4	54
58				2,9	3		58
62				2,6	2,6		62



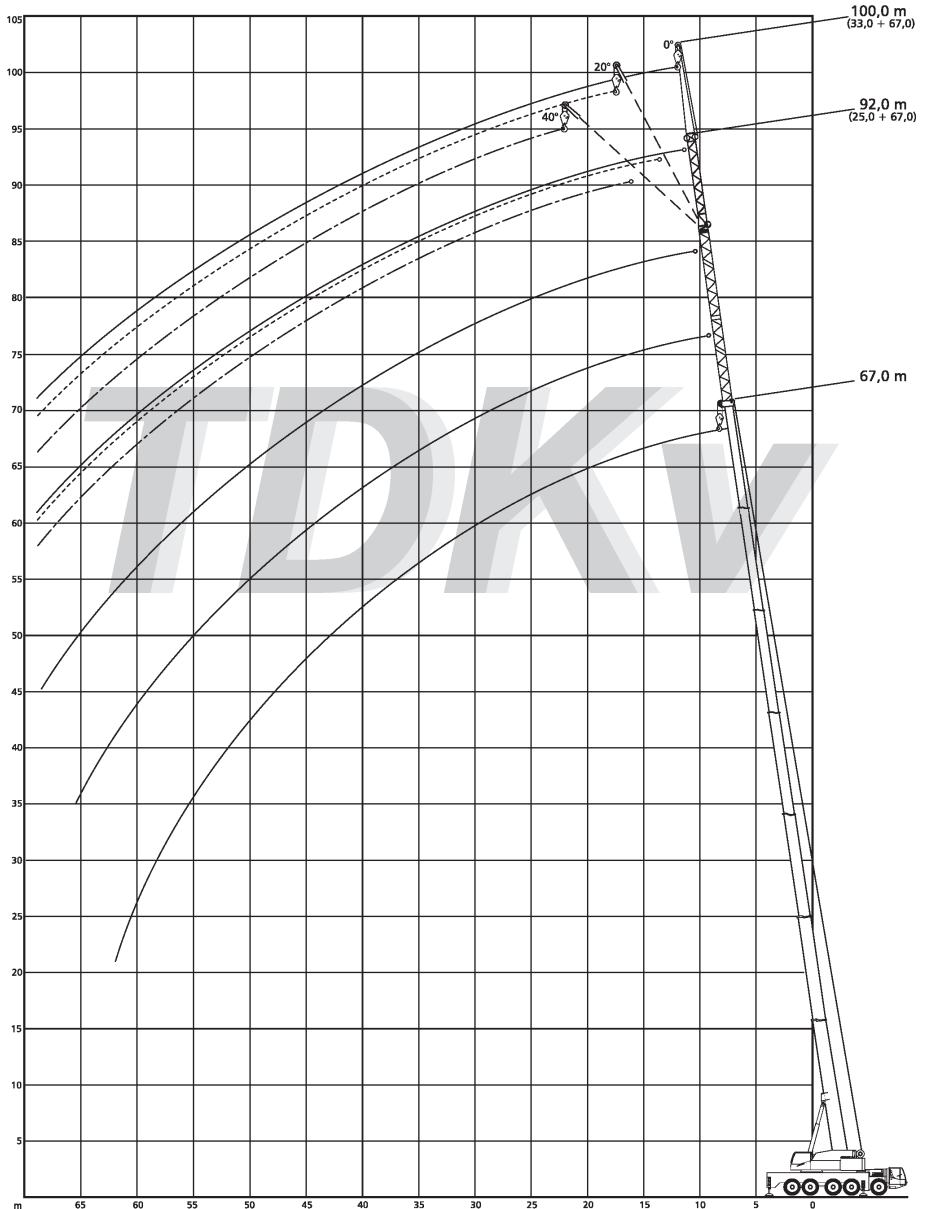
	9			17			
	0°	20°	40°	0°	20°	40°	
18	7,9			5,2			18
20	7,9			5,2			20
22	7,9	7,9		5,2			22
24	7,8	7,8	7,8	5,2			24
26	7,8	7,7	7,8	5,2	5,1		26
28	7,7	7,5	7,6	5,2	5,1		28
30	7,3	7,3	7,3	5,1	5	4,8	30
32	7	7	7	5,1	4,9	4,8	32
34	6,6	6,6	6,7	5	4,9	4,7	34
36	6,3	6,3	6,3	4,9	4,8	4,6	36
38	6	6	6	4,8	4,7	4,6	38
40	5,6	5,6	5,7	4,7	4,5	4,5	40
42	5,3	5,3	5,4	4,6	4,4	4,4	42
44	5	5	5,1	4,4	4,3	4,3	44
46	4,6	4,7	4,8	4,2	4,2	4,2	46
48	4,3	4,4	4,5	3,9	4	4,1	48
50	4	4,1	4,1	3,7	3,8	3,9	50
54	3,5	3,5	3,6	3,2	3,4	3,5	54
58	3	3	3,1	2,8	2,9	3	58
62	2,5	2,5	2,5	2,4	2,5	2,6	62
66	2	2,1		2	2,1	2,2	66
70	1,4	1,5		1,6	1,7	1,8	70
74				1,1	1,3		74

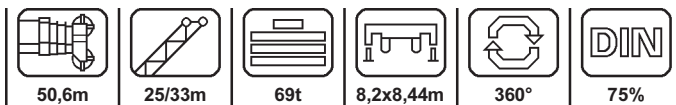


67m



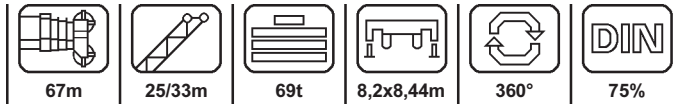
25/33m





www.TDKv.de

	25			33			
	0°	20°	40°	0°	20°	40°	
16	6,4						16
18	6,3			4,3			18
20	6,1			4,3			20
22	5,8	5,3		4,2			22
24	5,6	5,1		4	3,7		24
26	5,4	4,9	4,6	3,8	3,6		26
28	5,2	4,7	4,4	3,7	3,4	3,3	28
30	5	4,5	4,3	3,5	3,3	3,1	30
32	4,7	4,3	4,1	3,4	3,2	3	32
34	4,5	4,2	3,9	3,3	3	2,9	34
36	4,3	4	3,8	3,1	2,9	2,8	36
38	4,2	3,8	3,6	3	2,8	2,7	38
40	4	3,6	3,5	2,8	2,7	2,6	40
42	3,8	3,5	3,3	2,7	2,6	2,5	42
44	3,6	3,4	3,2	2,6	2,5	2,4	44
46	3,4	3,2	3,1	2,5	2,4	2,3	46
48	3,3	3,1	3	2,4	2,3	2,2	48
50	3,1	3	2,9	2,2	2,2	2,1	50
54	2,7	2,7	2,7	2	2	2	54
58	2,4	2,4	2,4	1,8	1,8	1,8	58
62	2,1	2,1	2,1	1,6	1,6	1,6	62
66	1,9	1,9		1,4	1,4	1,4	66
70	1,6	1,6		1,2	1,2		70
74				1	1		74



	25			33			
	0°	20°	40°	0°	20°	40°	
20	3,6						20
22	3,6			2,2			22
24	3,6			2,2			24
26	3,6			2,2			26
28	3,6	3,5		2,2	2,7*		28
30	3,6	3,5		2,2	2,7*		30
32	3,6	3,5	3,5	2,2	2,7*		32
34	3,6	3,5	3,5	2,2	2,7*	2,6*	34
36	3,5	3,5	3,5	2,2	2,6*	2,6*	36
38	3,5	3,5	3,4	2,2	2,6*	2,6*	38
40	3,5	3,4	3,3	2,2	2,5*	2,5*	40
42	3,4	3,3	3,3	2,1	2,5*	2,4*	42
44	3,4	3,2	3,2	2,1	2,4*	2,3*	44
46	3,4	3,2	3,1	2,1	2,3*	2,3*	46
48	3,3	3,1	3	2,1	2,2*	2,2*	48
50	3,1	3	2,9	2,1	2,2*	2,2*	50
54	2,8	2,7	2,8	2	2,0*	2,0*	54
58	2,4	2,5	2,5	1,8	1,9*	1,9*	58
62	2,1	2,2	2,2	1,6	1,8*	1,8*	62
66	1,8	1,9	2	1,4	1,6*	1,7*	66
70	1,4	1,6	1,6	1,2	1,4*	1,5*	70
74	1,1	1,2	1,3		1,2*	1,2*	74

* Hauptausleger 63,4m